



ข้อบัญญัติองค์การบริหารส่วนตำบลศรีค้ำ

เรื่อง

การติดตั้งบ่อดักไขมันบำบัดน้ำเสียในอาคาร

พ.ศ. ๒๕๕๗

ของ

องค์การบริหารส่วนตำบลศรีค้ำ

อำเภอแม่จัน จังหวัดเชียงราย

บันทึกหลักการและเหตุผลประกอบ
ข้อบัญญัติองค์การบริหารส่วนตำบลศรีคำ
เรื่อง การติดตั้งบ่อดักไขมันบำบัดน้ำเสียในอาคาร พ.ศ. ๒๕๕๗

หลักการ

กำหนดให้มีการติดตั้งบ่อดักไขมัน เพื่อบังคับใช้กับอาคารที่จะปลูกสร้างใหม่และอาคาร สิ่งปลูกสร้างที่มีอยู่เดิมก่อนที่จะมีการประกาศใช้ข้อบัญญัติท้องถิ่น โดยเฉพาะอาคารปลูกสร้างที่มีการระบายน้ำทิ้งลง หรือไหลไปสู่แหล่งระบายน้ำภายในตำบล เพื่อป้องกันและแก้ไขปัญหาคุณภาพของน้ำ

เหตุผล

ด้วยพระราชบัญญัติการสาธารณสุข พ.ศ. ๒๕๓๕ มาตรา ๑๘ มาตรา ๒๐(๓) และมาตรา ๔๔ ได้กำหนดให้ท้องถิ่นมีอำนาจกำหนดหลักเกณฑ์ วิธีการ และเงื่อนไข ในการติดตั้งบ่อดักไขมันบำบัดน้ำเสียในอาคาร ประกอบกับมาตรา ๖๗ (๓) แห่งพระราชบัญญัติสภาตำบลและองค์การบริหารส่วนตำบล พ.ศ. ๒๕๓๗ และมาตรา ๗๑ แห่งพระราชบัญญัติสภาตำบลและองค์การบริหารส่วนตำบล พ.ศ. ๒๕๓๗ ซึ่งแก้ไขเพิ่มเติมโดยพระราชบัญญัติสภาตำบลและองค์การบริหารส่วนตำบล (ฉบับที่ ๕) พ.ศ. ๒๕๔๖ และพระราชบัญญัติกำหนดแผนและขั้นตอนการกระจายอำนาจให้แก่องค์กรปกครองส่วนท้องถิ่น พ.ศ. ๒๕๔๒ บัญญัติให้ตราเป็นข้อบัญญัติองค์การบริหารส่วนตำบล จึงจำเป็นต้องตราข้อบัญญัติองค์การบริหารส่วนตำบลนี้

โดยองค์การบริหารส่วนตำบลศรีคำ



ข้อบัญญัติองค์การบริหารส่วนตำบลศรีคำ
เรื่อง การติดตั้งบ่อดักไขมันบำบัดน้ำเสียในอาคาร พ.ศ. ๒๕๕๗

อาศัยอำนาจตามความในมาตรา ๖๗ (๓) แห่งพระราชบัญญัติสภาตำบลและองค์การบริหารส่วนตำบล พ.ศ. ๒๕๓๗ และมาตรา ๗๑ แห่งพระราชบัญญัติสภาตำบลและองค์การบริหารส่วนตำบล พ.ศ. ๒๕๓๗ ซึ่งแก้ไขเพิ่มเติมโดยพระราชบัญญัติสภาตำบลและองค์การบริหารส่วนตำบล (ฉบับที่ ๕) พ.ศ. ๒๕๔๖ และมาตรา ๑๘ มาตรา ๒๐(๓) และมาตรา ๔๔ แห่งพระราชบัญญัติการสาธารณสุข พ.ศ. ๒๕๓๕ อันมีบทบัญญัติบางประการเกี่ยวกับการจำกัดสิทธิและเสรีภาพของบุคคล ซึ่งมาตร ๒๙ ประกอบมาตรา ๓๑ มาตรา ๓๕ มาตรา ๔๘ และมาตรา ๕๖ ของรัฐธรรมนูญแห่งราชอาณาจักรไทยบัญญัติให้กระทำได้โดยอาศัยอำนาจตามบทบัญญัติแห่งกฎหมาย องค์การบริหารส่วนตำบลศรีคำ โดยความเห็นชอบของสภาองค์การบริหารส่วนตำบลศรีคำ และนายอำเภอแม่จัน จึงออกข้อบัญญัติไว้ ดังต่อไปนี้

ข้อ ๑ ข้อบัญญัตินี้เรียกว่า “ ข้อบัญญัติองค์การบริหารส่วนตำบลศรีคำ เรื่อง การติดตั้งบ่อดักไขมันบำบัดน้ำเสียในอาคาร พ.ศ. ๒๕๕๗ ”

ข้อ ๒ ข้อบัญญัตินี้ให้ใช้บังคับตั้งแต่วันถัดจากวันประกาศโดยเปิดเผย ณ ที่ทำการองค์การบริหารส่วนตำบลศรีคำ เป็นต้นไป

ข้อ ๓ บรรดากฎ ระเบียบ ข้อบัญญัติ ประกาศ หรือคำสั่งอื่นใดในส่วนที่ได้ตราไว้แล้วในข้อบัญญัตินี้ ซึ่งขัดหรือแย้งกับข้อบัญญัตินี้ ให้ใช้ข้อบัญญัตินี้แทน

ข้อ ๔ ในข้อบัญญัตินี้

“อาคาร” หมายความว่า ตึก บ้าน เรือน ร้านค้า ร้านอาหาร สำนักงานหรือสิ่งปลูกสร้าง ใช้อื่นซึ่งบุคคลอาจเข้าอยู่อาศัยหรือใช้สอยได้

“บ่อดักไขมัน” หมายความว่า สิ่งที่ใช้แยกจับพวกน้ำมันและไขมันออกจากน้ำซึ่งผ่านการใช้แล้ว

“การระบายน้ำ” หมายความว่า การผันน้ำ การปล่อยน้ำ การเทน้ำ การสาดน้ำ หรือการกระทำอื่นใดที่เป็นการถ่ายเทน้ำ

“แหล่งระบายน้ำ” หมายความว่า ทางหรือท่อระบายน้ำ ลำกระโดง ลำราง คู คลอง แม่น้ำ ทะเล และแหล่งน้ำสาธารณะ แหล่งน้ำธรรมชาติ และแหล่งน้ำที่เป็นของเอกชนซึ่งมีทางเชื่อมต่อหรือสามารถไหลไปสู่แหล่งน้ำสาธารณะหรือแหล่งน้ำธรรมชาติได้

“เจ้าพนักงานท้องถิ่น” หมายความว่า นายองค์การบริหารส่วนตำบล

“พนักงานเจ้าหน้าที่” หมายความว่า ปลัดองค์การบริหารส่วนตำบล และพนักงานองค์การบริหารส่วนตำบลที่เจ้าพนักงานท้องถิ่นแต่งตั้ง

ข้อ ๕ ข้อบัญญัตินี้ให้ใช้บังคับแก่อาคารที่มีการระบายน้ำทิ้งลงหรือไหลไปสู่แหล่งระบายน้ำและยังไม่มีกฎหมายใดกำหนดมาตรการเกี่ยวกับการกำจัดน้ำมันและไขมันสำหรับอาคารประเภทนั้น

/ให้เจ้าของหรือ...

ข้อ ๖ ให้เจ้าของหรือผู้ครอบครองอาคารตามข้อ ๕ ติดตั้งบ่อดักไขมันตามมาตรฐานที่เจ้าพนักงานท้องถิ่นประกาศกำหนด

ให้เจ้าของหรือผู้ครอบครองอาคารที่มีการปลูกสร้างใหม่ดำเนินการติดตั้งบ่อดักไขมันสำหรับอาคารนั้นให้แล้วเสร็จก่อนเข้าอยู่อาศัยหรือใช้สอย และหากอาคารใดอยู่ระหว่างการปลูกสร้างใหม่ในวันที่ข้อบัญญัตินี้มีผลใช้บังคับ

ก็ให้ดำเนินการติดตั้งบ่อดักไขมันเช่นเดียวกัน

ข้อ ๗ ให้เจ้าพนักงานท้องถิ่นและพนักงานเจ้าหน้าที่มีอำนาจหน้าที่ดังต่อไปนี้

(๑) เข้าตรวจอาคารและบริเวณที่ตั้งอาคารในระหว่างพระอาทิตย์ขึ้นและตก

(๒) สั่งให้เจ้าของหรือผู้ครอบครองอาคารที่มีการระบายน้ำทิ้งลงหรือไหลไปสู่แหล่งระบายน้ำดำเนินการติดตั้งบ่อดักไขมันให้แล้วเสร็จภายในเก้าสิบวัน

ข้อ ๘ ให้เจ้าของหรือผู้ครอบครองตามข้อ ๖ ทำการดูแลรักษา เก็บขนน้ำมันหรือไขมันในบ่อดักไขมันไปกำจัดและซ่อมแซมบำรุงรักษาบ่อดักไขมันให้อยู่ในสภาพที่ใช้การได้ตามปกติ

ข้อ ๙ ผู้ใดขัดขวางการปฏิบัติหน้าที่ของเจ้าพนักงานท้องถิ่นหรือพนักงานเจ้าหน้าที่ในการปฏิบัติตาม ข้อ ๗ (๑) ต้องระวางโทษปรับไม่เกินหนึ่งพันบาท

ข้อ ๑๐ ผู้ใดไม่ปฏิบัติตามคำสั่งของเจ้าพนักงานท้องถิ่นหรือพนักงานเจ้าหน้าที่ตามข้อ ๗ (๒) ต้องระวางโทษปรับไม่เกินห้าร้อยบาท และเจ้าพนักงานท้องถิ่นอาจกำหนดให้เสียค่าปรับอีกไม่เกินวันละสองร้อยบาทนับแต่วันถัดจากวันครบกำหนดระยะเวลาที่เจ้าพนักงานท้องถิ่นหรือพนักงานเจ้าหน้าที่กำหนดให้ดำเนินการติดตั้งบ่อดักไขมันนั้นเป็นต้นไป จนกว่าจะได้ปฏิบัติให้ถูกต้อง

ข้อ ๑๑ ให้เจ้าพนักงานท้องถิ่นประกาศและประชาสัมพันธ์ให้ประชาชนทราบถึงการปฏิบัติตามข้อบัญญัตินี้

ข้อ ๑๒ ให้เจ้าพนักงานท้องถิ่นมีอำนาจในการพิจารณาขกเว้นการปฏิบัติตามข้อบัญญัตินี้ตามความจำเป็นและความเหมาะสมของอาคารและพื้นที่บางแห่ง อาทิเช่น พื้นที่บนภูเขา พื้นที่เกษตรกรรม พื้นที่ในชนบท เป็นต้น

ข้อ ๑๓ ให้นายกองค้การบริหารส่วนตำบลรักษาการตามข้อบัญญัตินี้ และให้มีอำนาจออกประกาศหรือคำสั่งเพื่อปฏิบัติการเป็นไปตามข้อบัญญัตินี้

ประกาศ ณ วันที่ ๓๐ เดือน พฤษภาคม พ.ศ. ๒๕๕๗



(นางธนพร วังเมือง)

นายกองค์การบริหารส่วนตำบลศรีคำ

ข้อกำหนดมาตรฐานขนาดบ่อดักไขมันและแบบมาตรฐานการก่อสร้างบ่อดักไขมัน

๑. มาตรฐานขนาดบ่อดักไขมัน

๑.๑ มาตรฐานขนาดบ่อดักไขมันแบบวงขอบซีเมนต์สำหรับบ้านพักอาศัย

จำนวนคน	ปริมาตรบ่อที่ต้องการ (ลบ.ม.)	ขนาดบ่อ		จำนวนบ่อ (บ่อ)
		เส้นผ่าศูนย์กลาง	ความลึกน้ำ (ม.)	
๕	๐.๑๗	๐.๘	๐.๕๐	๑
๕-๑๐	๐.๓๔	๐.๘	๐.๗๐	๑
๑๐-๑๕	๐.๕๑	๑.๐	๐.๗๐	๑
๑๕-๒๐	๐.๖๘	๑.๒	๐.๖๐	๑
๒๐-๒๕	๐.๘๕	๑.๒	๐.๘๐	๑

๑.๒ มาตรฐานขนาดบ่อดักไขมันแบบวงขอบซีเมนต์สำหรับสถานประกอบการขนาดเล็ก

จำนวนคน	ปริมาตรบ่อที่ต้องการ (ลบ.ม.)	ขนาดบ่อ		จำนวนบ่อ (บ่อ)
		เส้นผ่าศูนย์กลาง	ความลึกน้ำ (ม.)	
๒๕-๓๐	๑.๐๒	๑.๐	๐.๗๐	๒
๓๐-๓๕	๑.๑๙	๑.๐	๐.๘๐	๒
๓๕-๔๐	๑.๓๖	๑.๒	๐.๖๐	๒
๔๐-๔๕	๑.๕๓	๑.๒	๐.๗๐	๒
๔๕-๕๐	๑.๗	๑.๒	๐.๘๐	๒

๑.๓ มาตรฐานขนาดบ่อดักไขมันแบบสร้างในที่ สำหรับสถานประกอบการขนาดใหญ่

ขนาดพื้นที่ (ตารางเมตร)	ปริมาตรบ่อที่ต้องการ (ลบ.ม.)	ขนาดบ่อ (ม.)		
		ความลึกน้ำ	กว้าง	ยาว
๓๐	๐.๒๐	๐.๕๐	๐.๕๐	๑.๐๐
๓๐-๒๕	๐.๔๗	๐.๖๐	๐.๖๐	๑.๓๐
๒๕-๕๐	๐.๙๖	๐.๗๕	๐.๘๐	๑.๖๐
๕๐-๗๕	๑.๕๐	๐.๗๕	๑.๐๐	๒.๐๐
๗๕-๑๐๐	๑.๙๔	๐.๘๐	๑.๑๐	๒.๒๐
๑๐๐-๑๒๕	๒.๔๕	๐.๘๕	๑.๒๐	๒.๕๐
๑๒๕-๑๕๐	๒.๘๒	๐.๙๐	๑.๒๐	๒.๖๐
๑๕๐-๑๗๕	๓.๓๘	๑.๐๐	๑.๓๐	๒.๖๐
๑๗๕-๒๐๐	๓.๙๘	๑.๐๐	๑.๓๕	๒.๘๐

๒. แบบมาตรฐานการก่อสร้างบ่อดักไขมัน

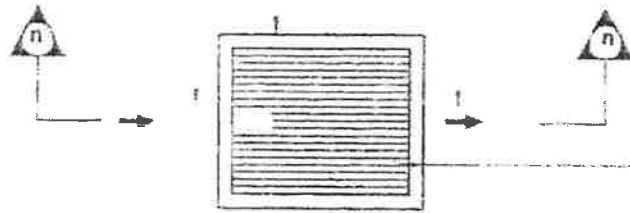
ใช้แบบมาตรฐานการก่อสร้างของกรมควบคุมมลพิษ จำนวน ๓ แบบ ตามเอกสารแนบท้าย

แบบที่ ๑
สำหรับบ้านพักอาศัย

แบบถังกักไขมัน ขนาด ๑ ครั้วเรือน

น้ำทิ้งจากครัว PVC.๑2"-3"

บ่อพักซีเมนต์สี่เหลี่ยมสำเร็จรูปชนิดปิดกั้นขนาด 0.40x0.50 ม
พร้อมฝา (ท้องตลาด)
ท่อระบายน้ำออกเข้าถังดักไขมัน PVC ๑ 2"-3"

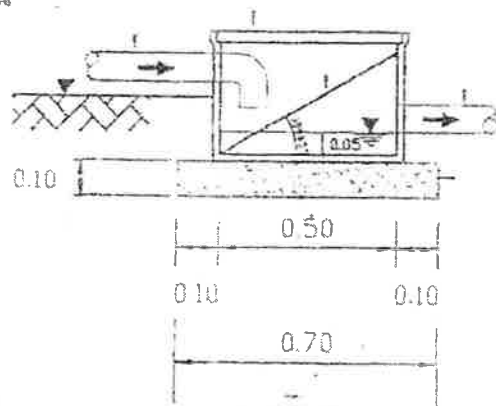


ตะแกรงเหล็กดักขยะ ๑ 6 มม ระยะซี่ตะแกรงห่าง 0.02ม

แปลนถังดักขยะ

บ่อพักซีเมนต์สี่เหลี่ยมสำเร็จรูปชนิดปิดกั้นขนาด 0.40x0.50 ม
พร้อมฝา (ท้องตลาด)
ตะแกรงเหล็กดักขยะ ๑ 6 มม ระยะซี่ตะแกรงห่าง 0.02ม
ท่อระบายน้ำออกเข้าถังดักไขมัน PVC ๑ 2"-3"

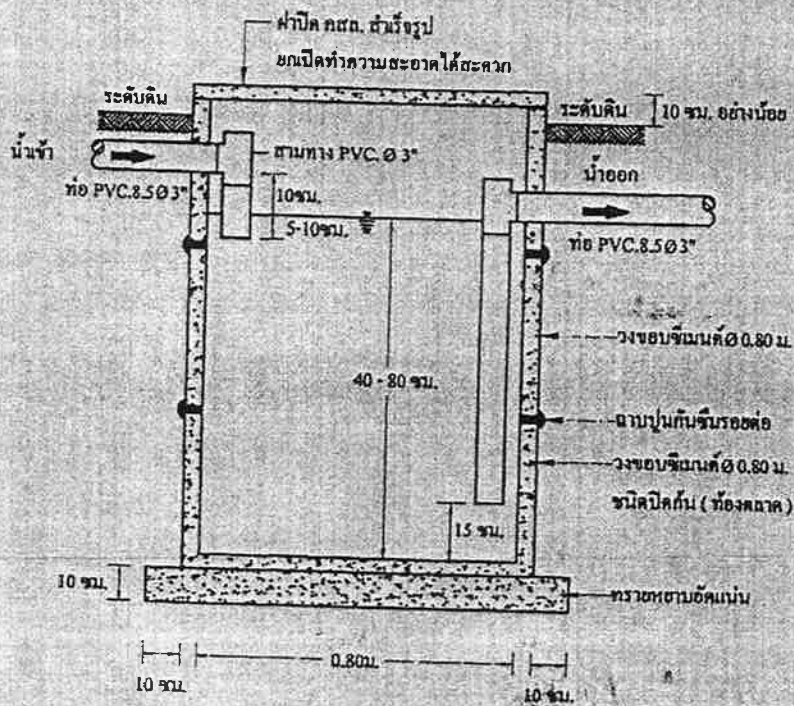
น้ำทิ้งจากครัว PVC.๑2"-3"
± ระดับดิน



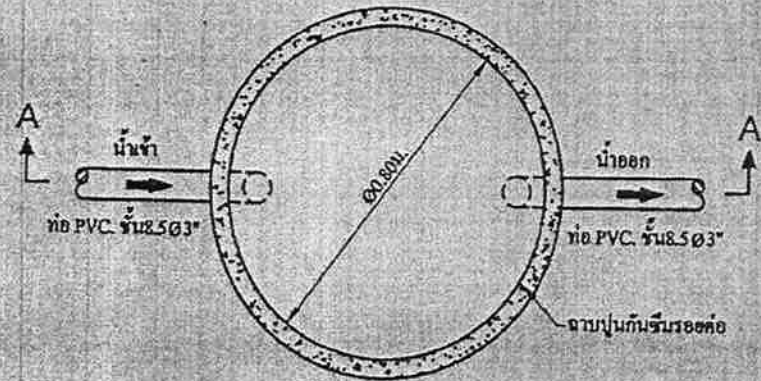
ทรายหยาบอัดแน่น

รูปตัด ก-ก

กรมควบคุมมลพิษ สำนักจัดการคุณภาพน้ำ (ส่วนวิจัยชุมชน)			
โครงการ			
แผนงาน			
วัตถุประสงค์			
ชื่อพื้นที่	[พื้นที่ศึกษา]		
ชื่อชุมชน	[ชุมชนศึกษา]		
ผ.อ.ร.ร.	สมชาย สมใจงาม	นายสมชาย	1:20
ผ.อ.ร.ร.	สมชาย ใจดี	วันที่	2 มี.ค. 2548
หมายเลข	000	แผ่นที่	1 / 1



รูปตัด A - A



แปลนบ่อค้ำไขมัน

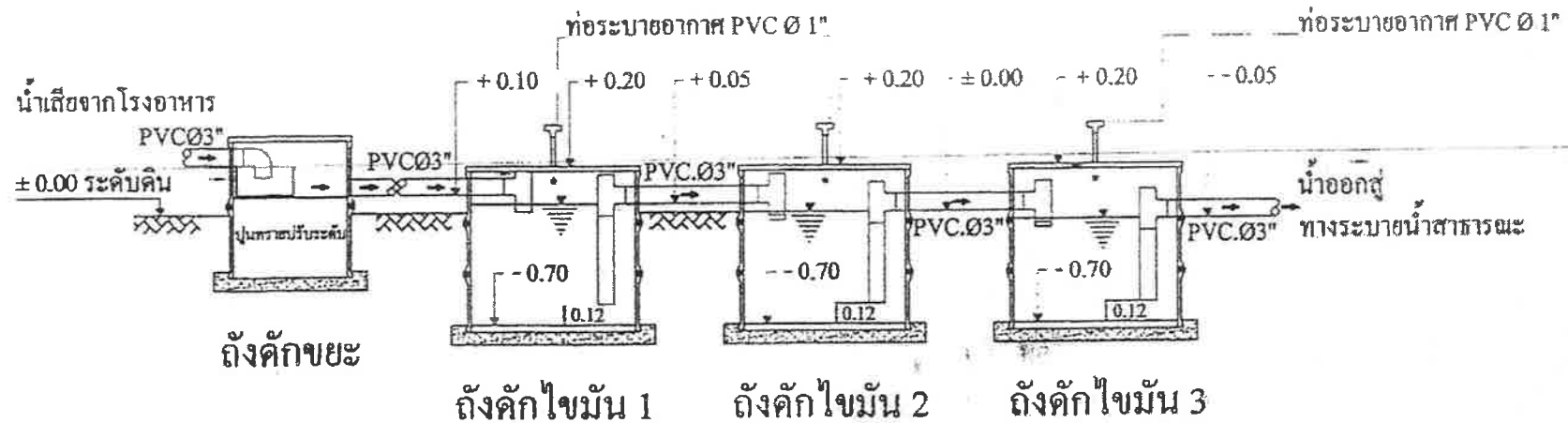
กรมควบคุมมลพิษ			
สำนักจัดการคุณภาพน้ำ (ส่วนน้ำเสียชุมชน)			
โครงการ			
หมายเลข	จัดซื้อใหม่สำหรับบ้านตัวอย่าง 1 ครัวเรือน		
ผู้ขาย			
สถานที่	ถนน สะพานแดง อำเภอ บางบาล จังหวัด สุพรรณบุรี		
ผู้เสนอ	บริษัท สหกิจไทย จำกัด นครศรีธรรมราช		
ค่าเสนอ	ราคา	จำนวน	not to scale
ค่าเสนอ	สัญญา	วันที่	1 / 25. / 2549
มูลค่า	000	แผ่น	1
			จำนวน

แบบที่ ๒

สำหรับสถานประกอบการขนาดเล็ก

แบบถังดักไขมัน

ขนาด ๒ ลบ.ม./วัน



รูปตัด ก - ก ถังคักไขมันขนาด 2 ลบ.ม. / วัน

(สำหรับจำนวนนักเรียน 500 - 700 คน)

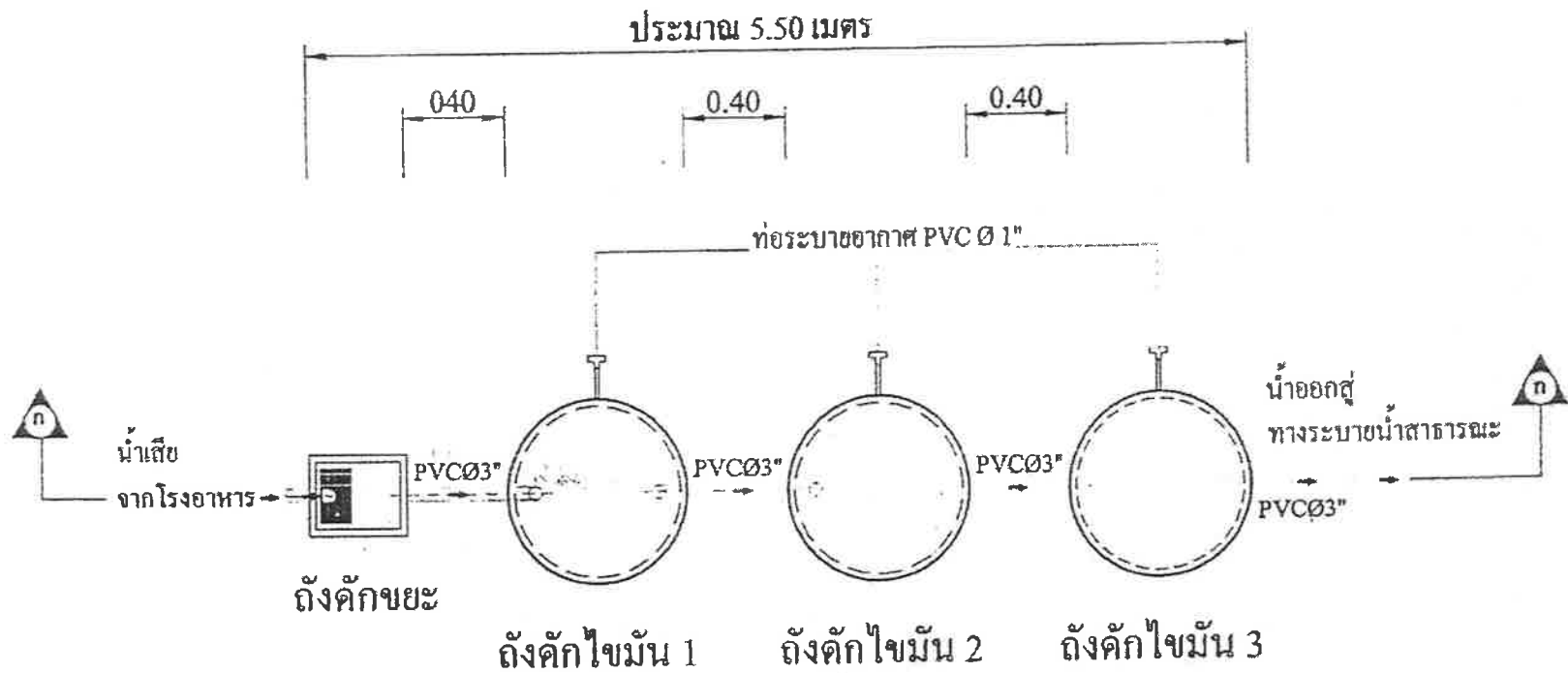
รายละเอียดประกอบแบบ

ถังคักขยะ ถังปูนซีเมนต์สำเร็จรูปสี่เหลี่ยม ขนาด 0.50 x 0.40 ม. (ฝาซีเมนต์ ท้องลาด)

ถังคักไขมัน วงขอบซีเมนต์สำเร็จรูป ขนาด Ø 1.00 ม. (ฝาสังกะสีเบอร์ 28 ใส่ขอบ 0.05 ม. โดยรอบพร้อมเสริมลวด)

ท่อระบายอากาศ PVC Ø 1"

กรมควบคุมมลพิษ สำนักจัดการคุณภาพน้ำ (ส่วนน้ำเสียชุมชน)			
โรงเรียน			
แบบมาตรฐานถังคักไขมันแบบวงขอบซีเมนต์			
ออกแบบ	นาย อดิธ ตะกุดคนทา	นาย ทวีป ณ. ระนอง	
วิศวกรรม	นาย สมกท นนธ์รัตน์	นาย บรรพศ แยมกลิ่นทุศ	
คส.ส.ร.	นาย สมชาย ทรงประกอบ	คณิศ	
คส.ร.จ.	นาย อนุพันธ์ อธิวัฒน์	วิศ	



ถังคักไขมันขนาด 2 ลบ.ม. / วัน

(สำหรับจำนวนนักเรียน 500 - 700 คน)

รายละเอียดประกอบแบบ

ถังคักขยะ ถังปูนซีเมนต์สำเร็จรูปสี่เหลี่ยม ขนาด 0.50 x 0.40 ม. (ฝาซีเมนต์ ท้องลาด)

ถังคักไขมัน รางขอบซีเมนต์สำเร็จรูป ขนาด ๑.00 ม. (ฝาสังกะสีเบอร์ 28 ใสขอบ 0.05 ม. โคครอบพร้อมเสริมลวด)

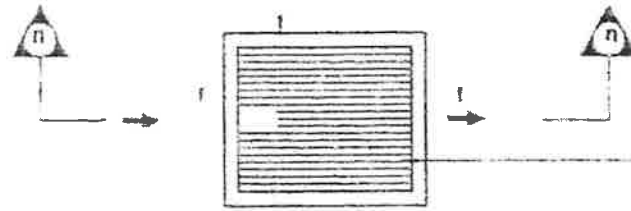
ท่อระบายอากาศ T PVC Ø 1"

กรมควบคุมมลพิษ สำนักจัดการคุณภาพน้ำ (ส่วนน้ำเสียชุมชน)			
โครงการ			
แบบแผน	แบบมาตรฐานถังคักไขมันแบบรางขอบซีเมนต์		
ออกแบบ	นายเจตน์ ตะกวดมาก	นายทวีป ญ.ระบอง	
จัดระบบ	นายสมภพ มณีรัตน์	นายบรรลพ แอนกถิ่นทุต	
ผ.ส.จ.	นายสมชาย ทรงประกอบ	ผ.ค.ค.	
ผ.ส.จ.	นายอนุพันธ์ อีฐรัตน์	ผ.ค.ค.	

น้ำทิ้งจากครัว PVC. ๑2"-3"

บ่อพักซีเมนต์สี่เหลี่ยมสำเร็จรูปชนิดปิดกั้นขนาด 0.40x0.50 ม
พร้อมฝา (ท้องตลาด)

ท่อน้ำออกไปเข้าถังดักไขมัน PVC ๑ 2"-3"



ตะแกรงเหล็กดักขยะ ๑ 6 มม ระยะซี่ตะแกรงห่าง 0.02 ม

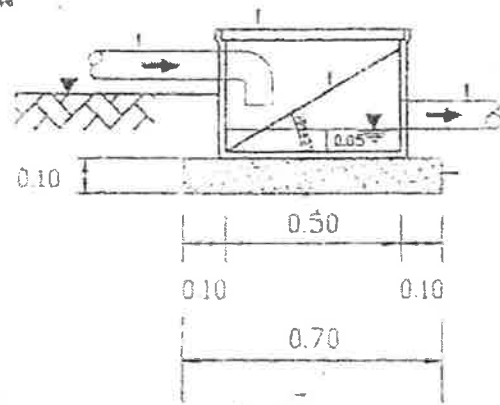
แปลนถึงดักขยะ

บ่อพักซีเมนต์สี่เหลี่ยมสำเร็จรูปชนิดปิดกั้นขนาด 0.40x0.50 ม
พร้อมฝา (ท้องตลาด)

ตะแกรงเหล็กดักขยะ ๑ 6 มม ระยะซี่ตะแกรงห่าง 0.02 ม

ท่อน้ำออกไปเข้าถังดักไขมัน PVC ๑ 2"-3"

น้ำทิ้งจากครัว PVC. ๑2"-3"
± ระดับดิน



ทรายหยาบอัดแน่น

รูปตัด

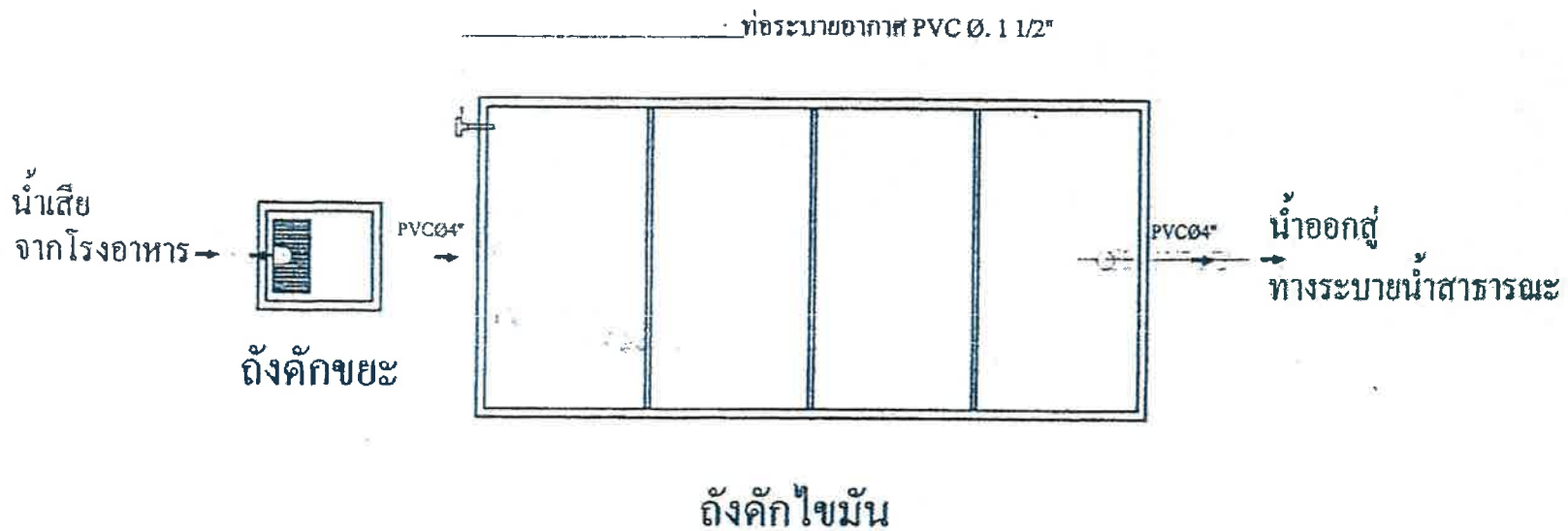
กรมควบคุมมลพิษ			
สำนักจัดการคุณภาพน้ำ (ส่วนวิจัยชุมชน)			
โครงการ			
แผนก			
ชื่อพื้นที่			
ผู้จัดทำ	นายวิชาญ วัฒนศิริกุล		
รองผู้จัดทำ	นายวิชาญ วัฒนศิริกุล		
ผู้ตรวจสอบ	นายวิชาญ วัฒนศิริกุล		
ผ.บ.บ.	นายวิชาญ วัฒนศิริกุล	นางวิชาญ	1 : 20
ผ.อ.บ.	นายวิชาญ วัฒนศิริกุล	นายวิชาญ	2 ม.ค. 2548
หมายเลข	000	แผ่นที่	1
		รูป	1

แบบที่ ๓

สำหรับสถานประกอบการขนาดใหญ่

แบบถังดักไขมัน

ขนาด ๔ ลบ.ม./วัน



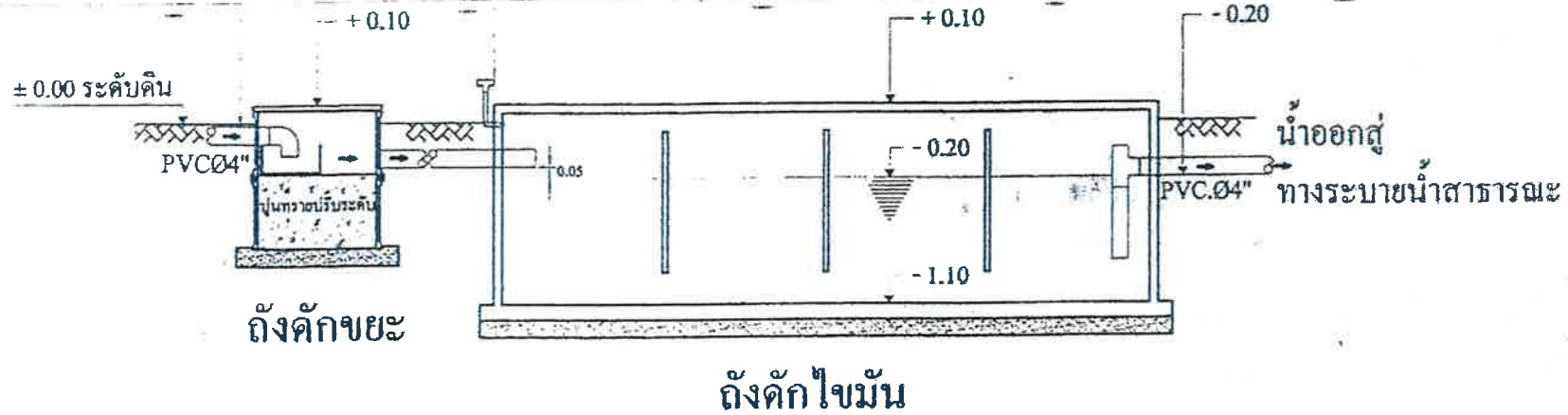
ถังคักไขมันขนาด 4 ลบ.ม. / วัน

ถังคักขยะ ถังปูนซีเมนต์สำเร็จรูปสี่เหลี่ยม 0.50x0.40 ม. (ฝาซีเมนต์ ท้องตลาด)
 - ถังคักไขมัน คอนกรีตเสริมเหล็กตามแบบมาตรฐาน 4 ลบ.ม. 7 วัน

กรมควบคุมมลพิษ สำนักจัดการคุณภาพน้ำ (ส่วนน้ำเสียชุมชน)			
โครงการ			
แบบมาตรฐาน	แบบมาตรฐานถังคักไขมันคอนกรีตเสริมเหล็ก		
ออกแบบ	นาย เดิม กระจุกนาค	นาย ทวีป ธรรมอง	
เขียนแบบ	นาย สมภพ มณีรัตน์	นาย มรรต ด้วงก้อนทุต	
ศ.บ.บ.	นาย สมชาย ทรงประจบ	หน้าพี่	
ศ.บ.บ.	นาย อนุพันธ์ อีชูวัฒน์	หน้าพี่	

น้ำเสียจากโรงอาหาร

ท่อระบายอากาศ PVC Ø 1 1/2"

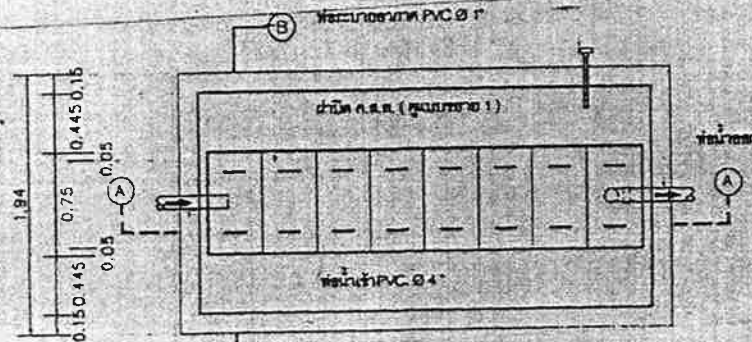
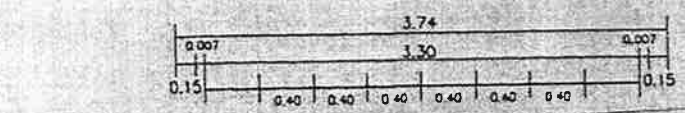


ถังดักไขมันขนาด 4 ลบ.ม. / วัน

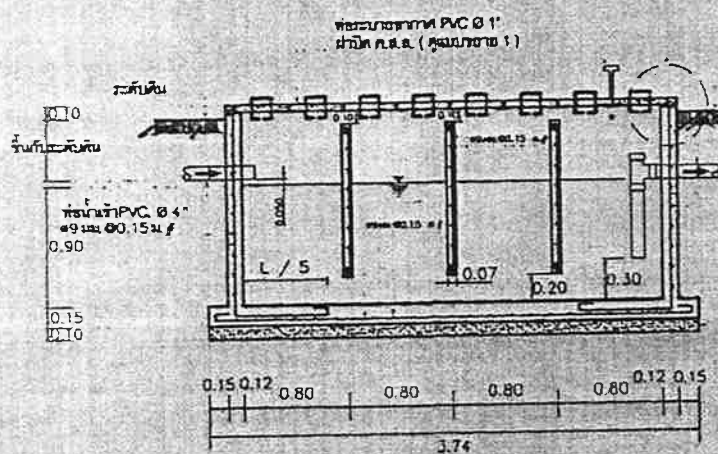
ถังดักขยะ ถังปูนซีเมนต์สำเร็จรูปสี่เหลี่ยม 0.50x0.40 ม. (ฝาซีเมนต์ ท้องตลาด)

ถังดักไขมัน คอนกรีตเสริมเหล็กตามแบบมาตรฐาน 4 ลบ.ม. / วัน

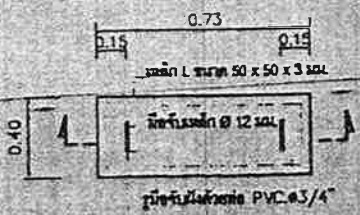
กรมควบคุมมลพิษ			
สำนักจัดการคุณภาพน้ำ (ส่วนน้ำเสียชุมชน)			
โครงการ			
แบบแปลน	แบบมาตรฐานถังดักไขมันคอนกรีตเสริมเหล็ก		
ออกแบบ	นาย เอมิ คชกุลนาค	นาย หริป ๗ ระนอง	
เขียนแบบ	นาย สมภท มณีวัฒน์	นาย บรรพต มณีรัตน์กุล	
ตรวจสอบ	นาย สมชาย ทรงประกอบ	เด่นดี	
ทบทวน	นาย อนุพันธ์ อรุรัตน์	วันดี	



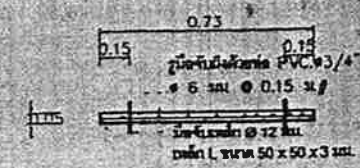
แปลนถังคักไขมัน



รูปตัด A-A

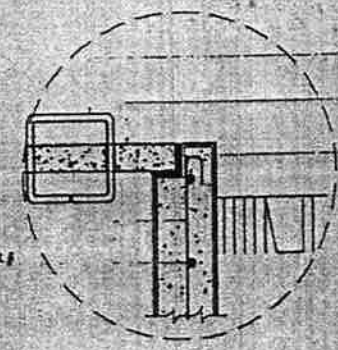


แปลนค้ำ ค.ส.ล.

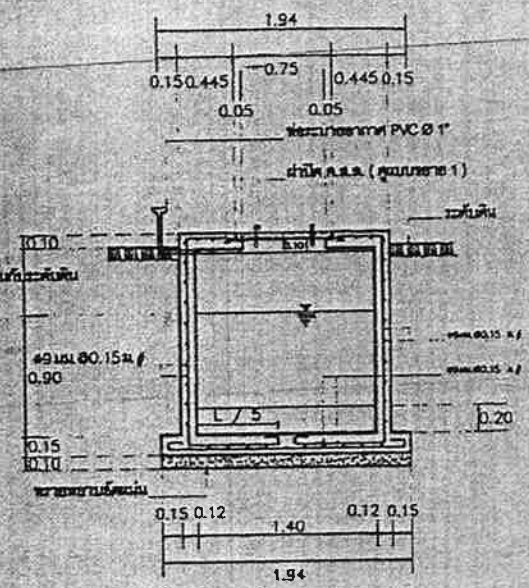


รูปตัดค้ำ ค.ส.ล.

แบบขยาย 1



แบบขยาย 2

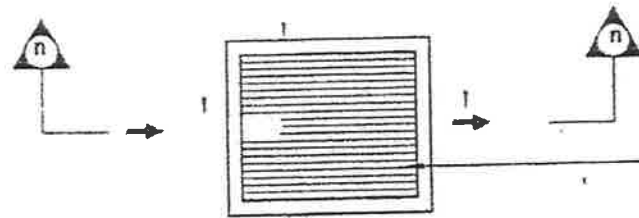


รูปตัด B-B

กรมควบคุมมลพิษ สำนักจัดการคุณภาพน้ำ (ส่วนน้ำเสียชุมชน)			
โครงการ			
ประเภท	ถังคักไขมันขนาด 4 ลบ.ม./วัน		
ออกแบบ	นาย เอ็ม อดุลยเดช	นาย ทวีป วรรณอง	
ตรวจสอบ	นาย สมชาย วัฒนโธ	นาย บรรพต เข้มกลิ่นทุม	
สัญญา	นาย สมชาย ทรัพย์ระยอง	วันที่	๙
สัญญา	นาย อรุณพันธ์ อรุณรัตน์	วันที่	

น้ำทิ้งจากครัว PVC. ๒"-3"

บ่อพักซีเมนต์สี่เหลี่ยมสำเร็จรูปชนิดปิดกันขนาด 0.40x0.50 ม
พร้อมฝา (ท้องตลาด)
ท่อน้ำออกไปเข้าถังดักไขมัน PVC ๒"-3"

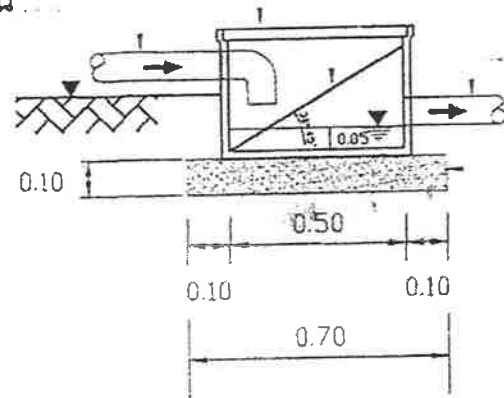


ตะแกรงเหล็กดักขยะ ๑ 6 มม ระยะซี่ตะแกรงห่าง 0.02 ม

แปลนถังดักขยะ

บ่อพักซีเมนต์สี่เหลี่ยมสำเร็จรูปชนิดปิดกันขนาด 0.40x0.50 ม
พร้อมฝา (ท้องตลาด)
ตะแกรงเหล็กดักขยะ ๑ 6 มม ระยะซี่ตะแกรงห่าง 0.02 ม
ท่อน้ำออกไปเข้าถังดักไขมัน PVC ๒"-3"

น้ำทิ้งจากครัว PVC. ๒"-3"
± ระดับดิน



ทรายหยาบอัดแน่น

รูปตัด ก-ก

กรมควบคุมมลพิษ			
สำนักจัดการคุณภาพน้ำ (ส่วนบำบัดชุมชน)			
โครงการ			
แบบแปลน	ถังดักขยะ		
เจ้าของ	บรรพต นิ่มกลิ่นหอม สมภพ นิ่มกลิ่น		
ชื่อถนน	เขมิม ต.บึงกุยมาต จ.บุรีรัมย์		
เขียนแบบ	สมภพ นิ่มกลิ่น บรรพต นิ่มกลิ่น		
ผ.บ.บ.ร.	สมภพ นิ่มกลิ่น	ทราศวัฒน์	1:20
ผ.บ.ค.จ.	สุเทพ นิ่มกลิ่น	วันที่	2 ม.ค. 25๕๖
แบบเลขที่	000	แผ่นที่	1 รวม 1